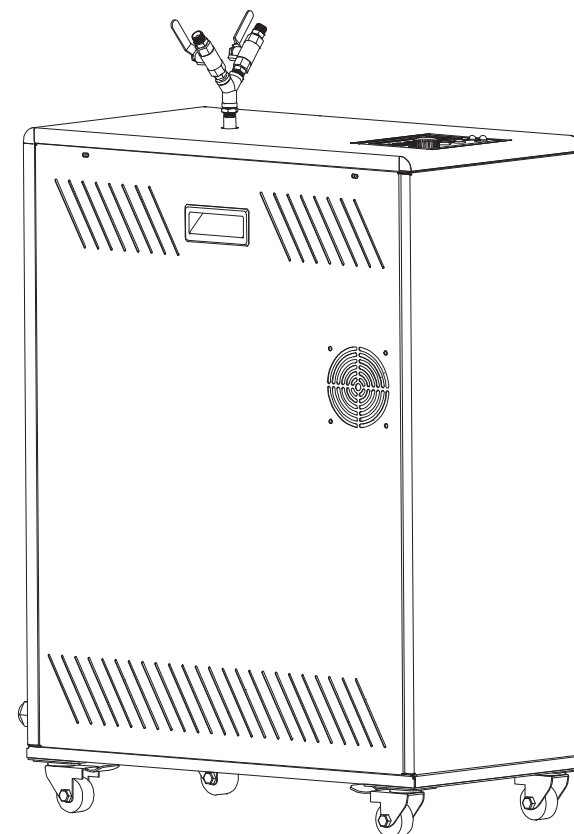


Hemway 汉明威®

## 智能蒸汽发生器M9

汉明威®  
Hemway



全国统一服务热线 **400-882-5552**

深圳汉明威智能设备有限公司  
SHENZHEN HEMWAY SMART DEVICE CO.,LTD

地址 (Add): 深圳市龙岗区园山街道邦彦绿谷工厂大厦  
Bangyan Lvgu Factory Building 4, Yuanshan Subdistrict, Longgang District, Shenzhen

电话 (Tel): 0755-8467 9158 [www.hmw.group](http://www.hmw.group)



# 目录

一、产品介绍 .....	
产品简介 .....	03
技术参数 .....	03
产品外部结构 .....	04-06
二、 .....	
产品安装标准 .....	07-09
包装清单 .....	09
.....	
操作方法 .....	10-11
.....	
维护与保养方法 .....	11-12
.....	
故障代码分析 .....	13
其他故障分析 .....	13
.....	
售后服务 .....	14

<http://www.hmw.group>

## 一、产品介绍

### · 产品简介

智能蒸汽发生器,是我公司自主研发并获得多项国家专利的一款蒸汽锅炉设备,该产品具有自动加水、智能加热、自动排水、智能除垢等功能。同时还具有压力可调与故障代码提醒等特点,用途广泛。

该产品蒸汽量足,能满足服装行业小烫、中烫、大烫、蒸汽烘干机、预缩机及其它行业的多种熨烫需求。适用于各种类型服装厂、制衣厂、干洗店、宾馆、服装后道处理中心、家纺店、窗帘店、洗衣房等,可以对各种布料进行除皱、定型,达到理想的熨烫效果。

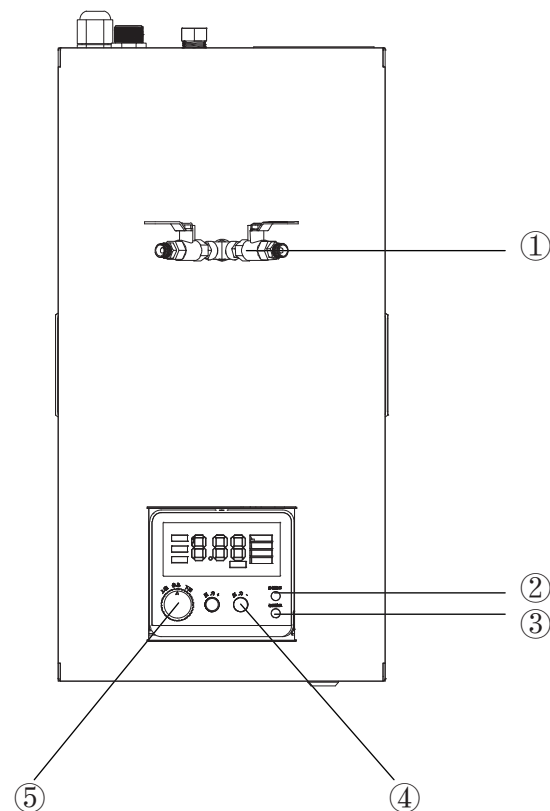
本产品属通用型蒸汽发生器,可以广泛应用于各类对蒸汽有需求的行业作为蒸汽源。如:食品、化学、塑料、纺织、橡胶、林产、纸品等行业。

### · 技术参数

产品型号	M9
额定功率	9KW
额定电压	AC380V
蒸汽压力	1.5~5.5kg/cm <sup>2</sup> (可调)
额定蒸发量	13.5Kg/H
主机尺寸	580x300x780mm

### · 产品外部结构

#### · 主机--顶部



1、蒸汽控制开关

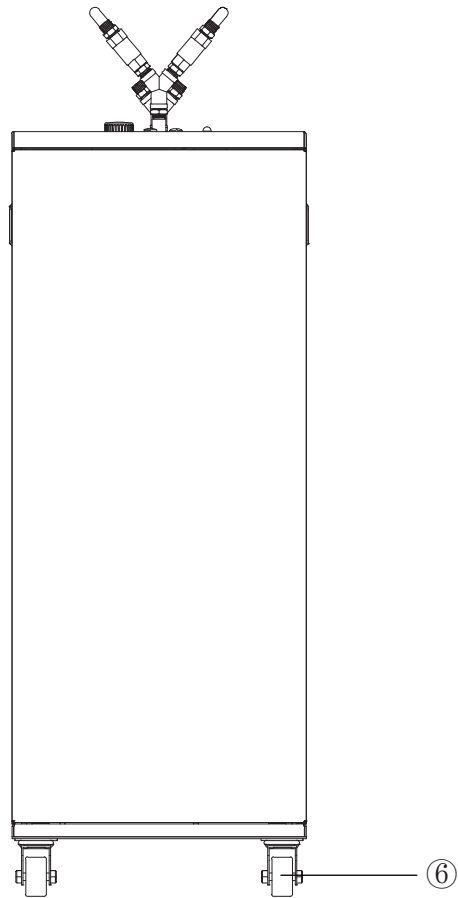
2、排水提醒指示灯

3、缺水提醒指示灯

4、压力设置按钮

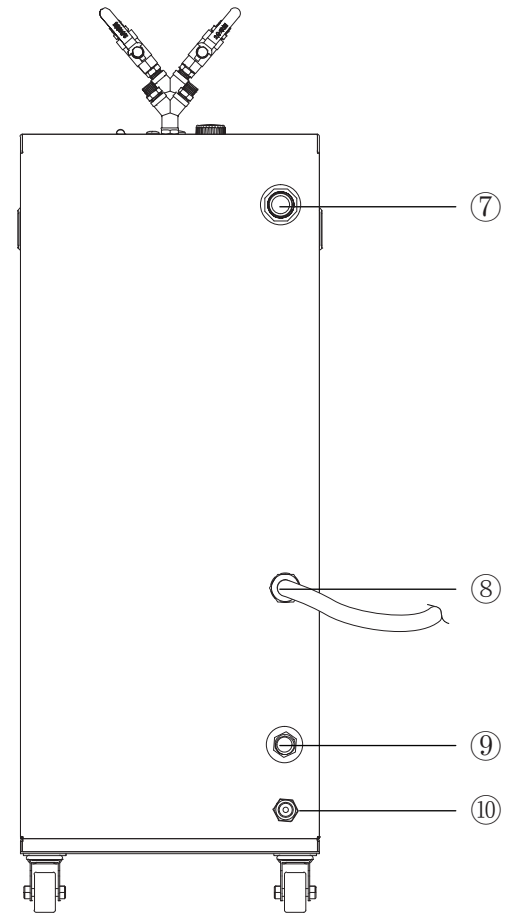
5、操作旋钮

• 主机--正面



6、脚轮

• 主机--背面



7、回水口

8、电源线

9、进水口

10、排水口

## 二、安装指南

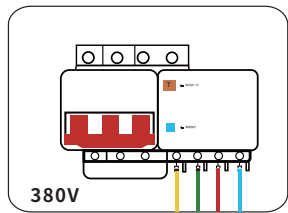
### • 注意

- 
- 
- 
- 
- 
- 
- 
- 
- 
- 

### • 产品安装标准

### • 接线供电说明

漏保安装说明(请根据设备铭牌所示电压选择AC380V供电线路)。



- 连接380V漏电保护开关  
注意：连接漏电保护开关前，请切断供电线路开关。

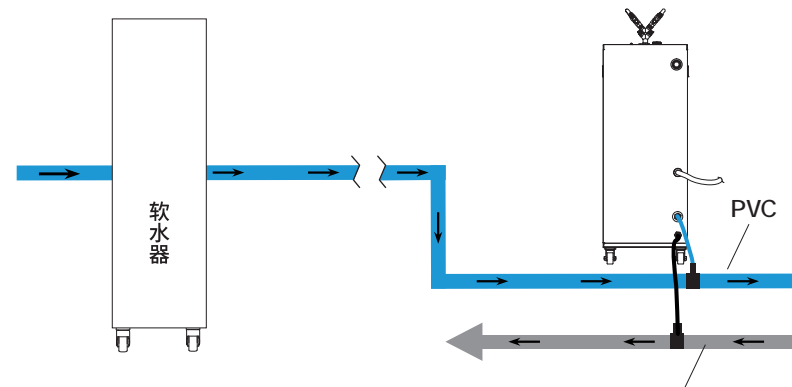
M9	
设备电压	漏电保护开关推荐
380	NXBLE-32 C20 3P+N

### • 供电负荷标准

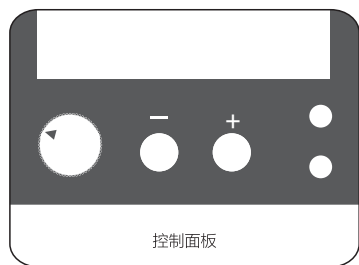
AC220V/380V三相电供电线路线材要求		
10M内单台机器线材规格	M9	RVV5x4mm <sup>2</sup>

单台设备外部变压器负荷对照表	
M9	15KVA

### • 主机管路安装方式





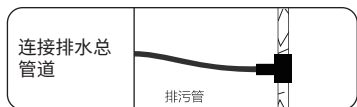


### 下班收工时

- 下班提前安排四分钟时间将状态开关转到下班位置，设备进入排水状态，排水前请确保排水管已牢固连接排水主管道。

**注意：排污过程大约需要两分钟，在此期间请勿拉闸断电。**

**备注：水箱缺水提醒灯闪烁时为缺水状态。**



**备注：排污提醒是长时间未转到下班排水状态。**

## 四、维护与保养方法

项目	内容	周期	执行人员
检查进水	① 检查进水管接口处有无渗漏现象。 ② 检查水箱或水桶是否密封，防止有毛絮灰尘进入。 ③ 下班时检查进水管的阀门是否关闭，防止溢水。	每天	操作工
检查排水	检查排水管接头是否松脱，进行紧固防止排水松脱造成烫伤。	一周	操作工
检查软水	定期分析水质，确保水质符合标准，及时添加软水器专用盐。	一个月	机修或电工
检查风扇	检查散热风扇出风口有无异物、遮挡；风扇是否正常旋转（有无风力）发现异常，及时维护。	一个月	机修或电工
定期除尘	定期清理设备散热孔上面的灰尘毛絮，保持设备内部清洁。	一个月	机修或电工

项目	内容	周期	执行人员
检查管道	① 检查各泵类，阀体与锅炉之间是否有渗漏现象，管道连接螺丝有无松动。 ② 检查管路系统，确保阀门功能正常，无泄漏，具备运行条件。 ③ 检查排水接口，如有松动请及时紧固，定期检查排污除垢管路，如有异物堵塞，或有结晶迹象，请及时清理水垢，以免影响设备正常运作。 ④ 每月清理一次进水管内部过滤网。	一个月	机修或电工
检查电线接头	① 锅炉压力异常、加热效率低时，应及时对加热管进行除垢，防止加热管损坏。 ② 检查加热管电源线接头铜片，有无打火烧融现象，并做紧固。	一个月	机修或电工
检查电路	检查内部电路、电控器件接头有无松动打火现象。	两个月	机修或电工
安全阀	定期更换设备内部安全阀。	六个月	机修或电工
定期除垢	① 将设备进行排水。 ② 在水桶内配置好除垢液。 ③ 将水泵进水管放入装有除垢液的水桶内，并将旋钮开关转到“上班”状态。 ④ 当设备压力达到2kg左右的时候，将旋钮开关转到休息状态。保持这种状态至第二天上班。 ⑤ 第二天上班时，将旋钮开关转到上班状态，当压力达到2kg左右时，旋转到下班状态进行排水。 ⑥ 重复第5步三次，即可将炉体内部水垢清除干净。 ： 卸下回热管，打开炉体，使用专用除垢剂进行深度清洁除垢。	六个月	机修或电工

## 五、故障分析与排除

### 1. 故障现象：

故障代码	故障现象	故障性质	故障点	检查确认方法	处理方法
F02	加水、补水时间异常	加水系统异常	水源	检查水源是否堵塞	清理堵塞点
			水泵	① 观察水泵是否在正常工作(正常工作有轻微震动及声音)刚开机5S内会从排水管出水 ② 无震动时,检查水泵供电端电压是否正常(AC220V),正常则说明水泵损坏 ③ 震动无排出,检查水泵供电端电压是否正常(AC220V),正常则水泵损坏	更换水泵
			管路	检查管路接口是否松动	加固接口

### 2. 故障现象：

故障现象	故障性质	故障点	检查确认方法	处理方法
开机屏幕不显示,电源指示灯不亮	电源异常	漏电保护开关	检测漏保输入端电压是否正常,若电压正常则检测输出端电压,若输出端无电压,则说明漏电保护开关损坏	更换漏电开关
压力设定失效	压力设定系统异常	压力设定按键	断开电源,打开设备侧盖,按压力设定键,用万用表检测按键两端,不相通则说明按键损坏	更换按键
		显示板	断开电源,打开设备侧盖,按压力设定键,用万用表检测,相通则说明显示板损坏	更换显示板

## 六、售后服务

如果您购买的汉明威设备遇到质量或其他问题,请与当地经销商联系或拨打全国统一客服电话:400-882-5552咨询。

申请保修必须符合以下条件:

- (1) 机器首次开机使用时,是严格按照说明书进行操作的;
- (2) 仅使用汉明威公司提供的零部件的;
- (3) 其他条款详见产品保修卡。